

2023

SIMPLE
MODERNO
INNOVADOR



Cielorrasos Tensados



ÍNDICE

01

Introducción

Descripción del producto y sus beneficios

05

Catálogo de productos

Texturas, impresiones, perforaciones

08

Sistema de instalación

Piezas, formas, colocación

10

Nuestros proyectos

Formas, utilidades, estampados, etc.

14

¿Por qué elegir XDecor?

Beneficios, empresa, servicios

15

Contacto

Teléfono, página web, correo, etc.

INTRODUCCIÓN

¿Qué es un cielorraso tensado?

El Sistema de Lona de PVC tensada XDecor, es una moderna solución para embellecer cielorrasos, paredes y distintos espacios, que requieren dar una imagen moderna, limpia e iluminada.

Este sistema es ideal para todo tipo de espacios: locales comerciales, espacios de exposición, grandes superficies, residencias.

El sistema XDecor se compone de lona de PVC que se inserta sobre una perfilera perimetral, previamente anclada al techo o a la pared y posteriormente se tensa con calor, dando un aspecto es mucho más uniforme, limpio y luminoso, a partir de diferentes colores y texturas. Dejando un

cielorraso, liviano y sencillo de desmontar y volver a montar.

XDecor es una única pieza, sin perfilera intermedia hasta los 50m², por lo que ofrece un acabado uniforme y estético.

Lográndose formas geométricas, orgánicas y tridimensionales.

Es una alternativa a las clásicas soluciones de: paneles de yeso tipo Durlock, placas tipo Armstrong o placas tipo Isopanel.

Ninguna de estas soluciones brinda el efecto de: brillo, reflejo y luz que permite la lona de PVC tensada.

Otro factor es que los cielorrasos tradicionales no permiten la posibilidad de poner luz detrás. Con un techo tensado Xdecor puedes crear la ilusión de que todo el techo sea una lámpara. E incluso puedes imprimir el PVC, de manera que, al iluminarlo, se genere una superficie con motivos de colores.

XDecor le sorprenderá por sus características, funcionalidad y resultados. Visite nuestro Showroom.



BENEFICIOS

Resistente

Resiste hasta 100kg/m², no se quiebra ni cambia su color y no se desvanece con el tiempo.

Impermeable

Se puede alcanzar un peso de 120 kg por metro cuadrado, lo que evita en gran medida que el agua se introduzca en el interior estropeando el mobiliario y decoración.

Práctico

No hay necesidad de remover el cielorraso anterior.

Mantenimiento

Este material no necesita de un mantenimiento, en caso de mancharse se puede limpiar con un paño con agua o limpia-vidrios.

Instalación limpia

No se utilizan pinturas ni masillas para la instalación de este material, y no hay necesidad de sacar el mobiliario.

Higiénico

Las lonas de PVC son anti-humedad, por lo que no generarán hongos o bacterias. Además son fáciles de limpiar y no necesitan cuidados.



CATÁLOGO DE PRODUCTOS

- MATE
- LAQUEADOS
- SATINADOS
- TRASLÚCIDOS
- METÁLICOS
- ACÚSTICOS
- ESTAMPADOS



MATE



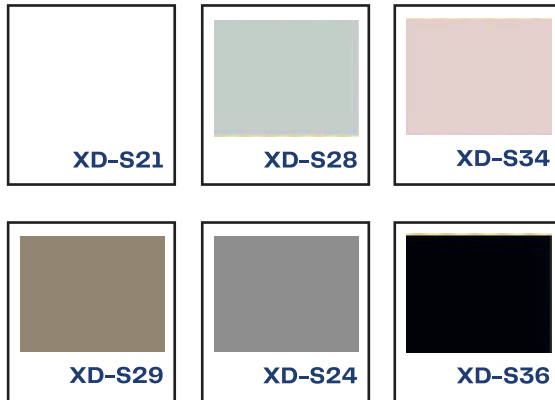
Clásico - Opaco - Neutro

LAQUEADOS



Simil laca - Reflectante - Efecto amplificador

SATINADO



Suavemente brillante

TRASLÚCIDOS



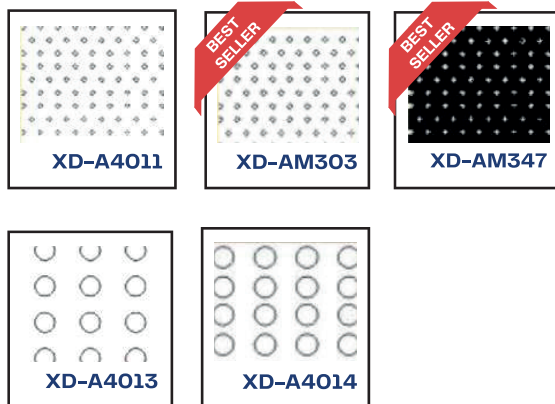
75% de transmitancia

METÁLICOS



Brillante

ACÚSTICOS



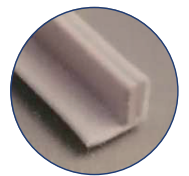
Perforaciones > 1,0 mm

ESTAMPADOS

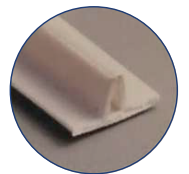


Imágenes y texturas

Tapajuntas:



Chico blanco/negro


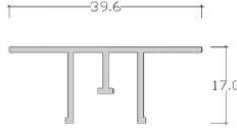
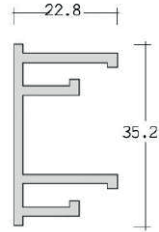
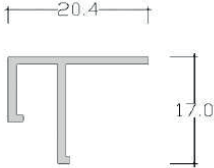
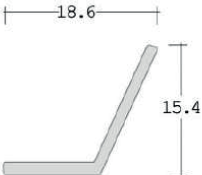
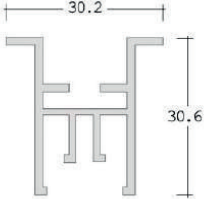


Grande blanco/negro

SISTEMA DE INSTALACIÓN

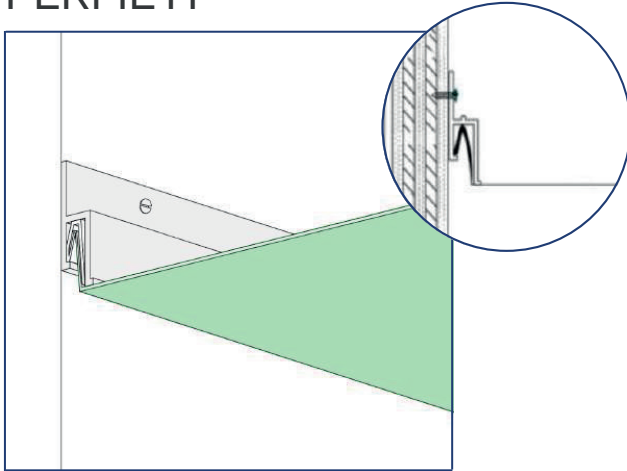
Sistema de instalación

- 1** Relevamiento del espacio, definición de modelo y diseño a trabajar (formas rectangulares, ovaladas, planas, curvas o tridimensionales, con o sin luz).
- 2** Preparación de la lona a medida y colocación de arpones de PVC semirrígido, blancos o negros, en los extremos.
- 3** Instalación de marcos perimetrales, se escogerá entre distintos tipos según el diseño y terminación que se busca lograr. Estos pueden ser de aluminio o PVC.
- 4** Instalar el cielorraso con calor para que la lona se expanda y luego al enfriarse se tense.

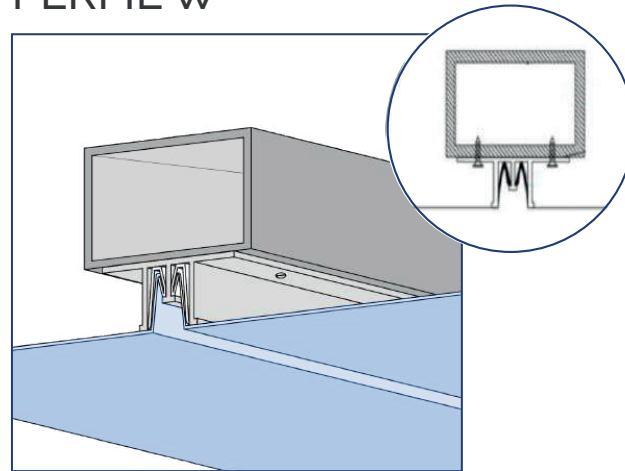
PIEZAS	 <p>Perfil H</p> <p>Adecuado para diseños planos, instalándose a lo largo de la pared. Se pueden lograr formas de círculos y curvas.</p>	 <p>Perfil W</p> <p>Se utiliza principalmente para uniones de lonas, formas de arco plano y ondas.</p>	 <p>Perfil D</p> <p>Utilizado para cielorrasos translúcidos con colocación de luminarias en su interior. Lámina superior protectora.</p>
	 <p>Perfil F</p> <p>Se aplica para diseños 3D, planos o de pendientes. Se instala a lo largo de la pared que se puede doblar longitudinalmente.</p>	 <p>Perfil V</p> <p>Aplicable en casos de desnivel, donde buscamos una estética uniforme y sin interrupciones.</p>	 <p>Perfil U - Led</p> <p>Adecuado para diseños planos, instalándose a lo largo de la pared. Se pueden lograr formas de círculos y curvas.</p>

APLICACIONES

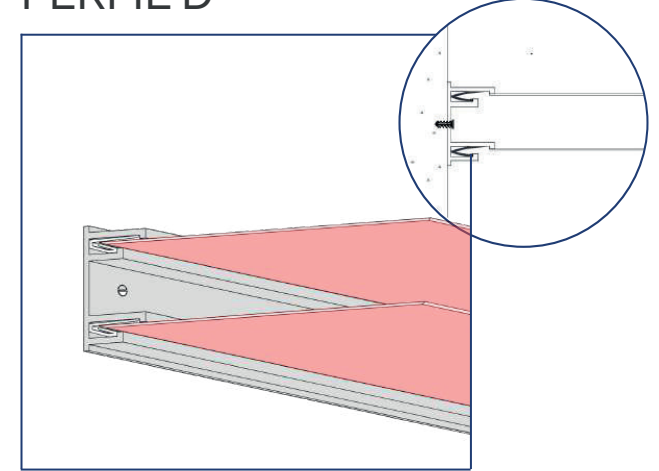
PERFIL H



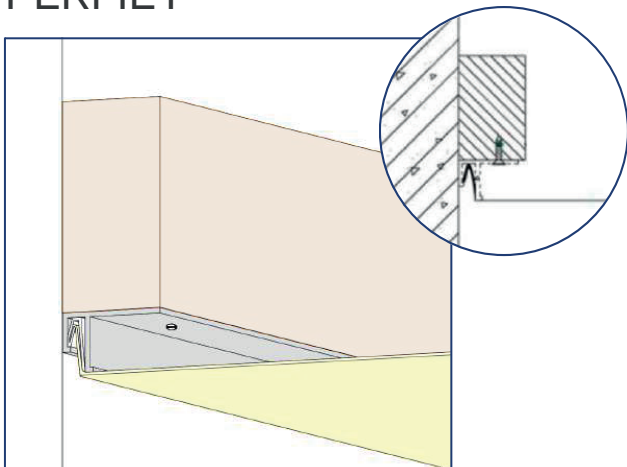
PERFIL W



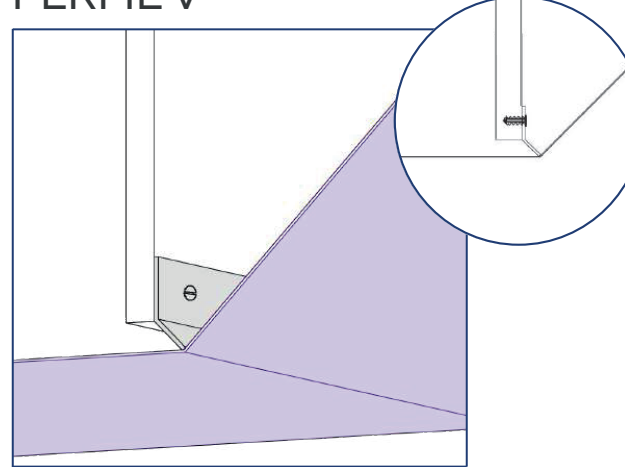
PERFIL D



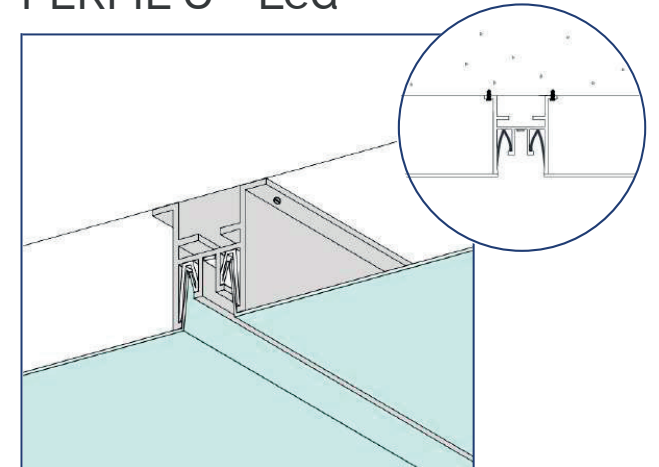
PERFIL F



PERFIL V



PERFIL U - Led



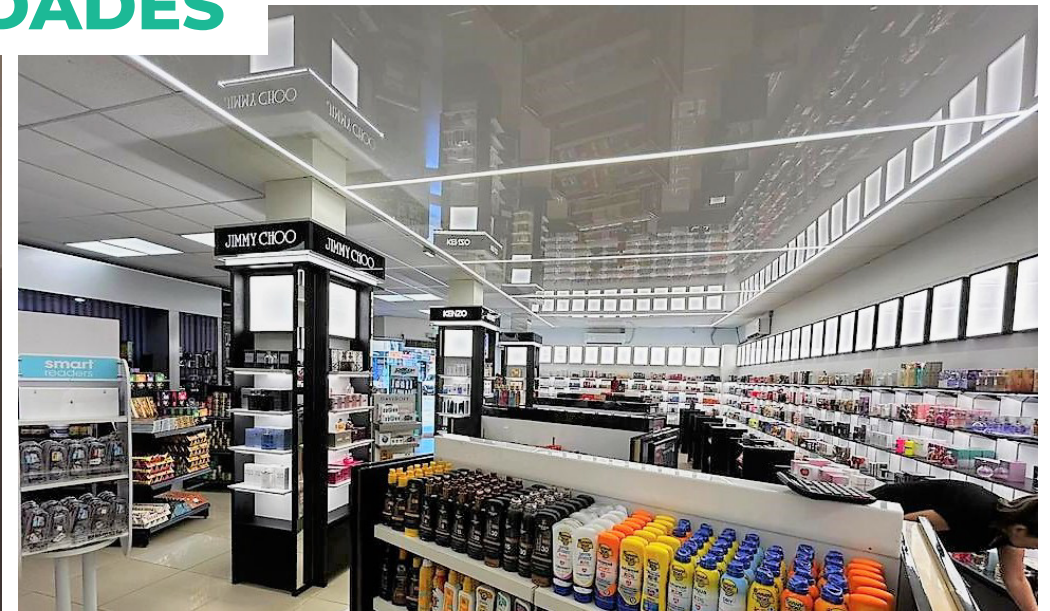
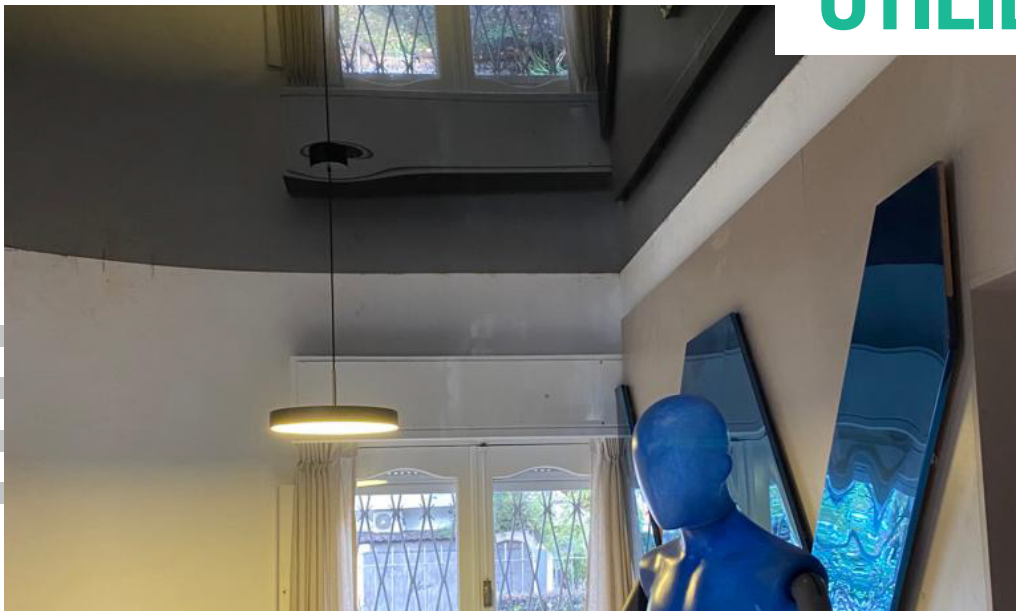


FORMAS



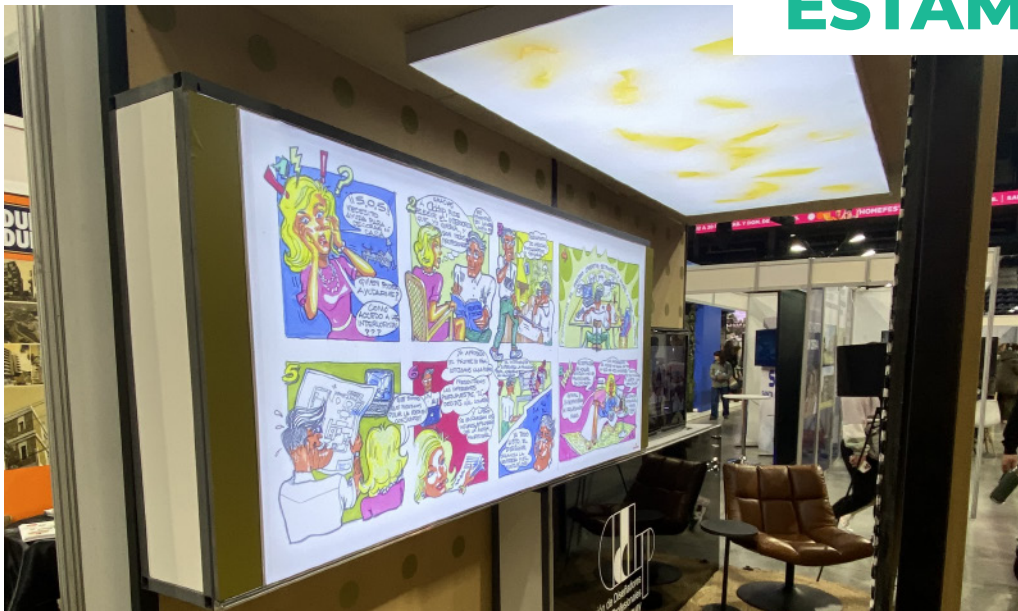


UTILIDADES



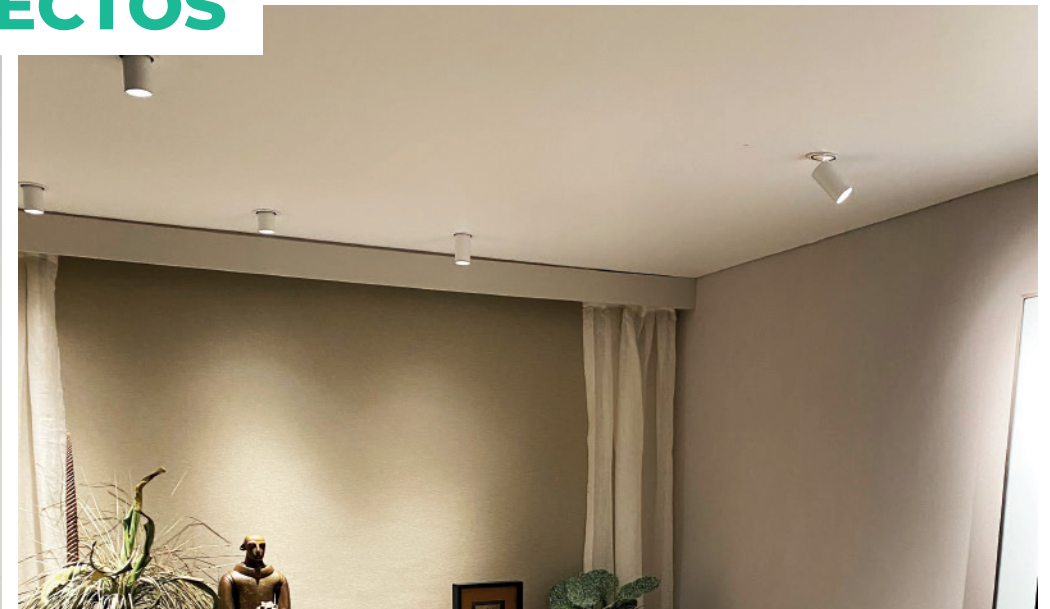


ESTAMPADOS





PROYECTOS



¿POR QUÉ ELEGIR XDECOR?

¿Quiénes somos?

XDecor se dedica a la representación, comercialización e instalación de lona de PVC tensada para uso arquitectónico y decorativo, en cielorrasos, paredes u otras superficies.

Rápida instalación

Al no requerir de obra húmeda, el tiempo de instalación disminuye significativamente ahorrando costos y mano de obra.

Económico

Tiene una excelente relación costo - beneficio, posicionándose como una solución única en el mercado.

Respuesta inmediata

Contamos con la tecnología y equipamiento que nos permite desarrollar integralmente el producto terminado. Pudiendo fácilmente concretar los encargos ahorrando tiempos de espera.

Variedad

Contamos con una amplia gama de texturas y colores diferentes, que harán posible colocar el producto en cualquier ambiente realzando o acompañando el estilo y utilidad del mismo.

Garantía

Brindamos 15 años de garantía sobre el producto.



CONTACTÁ CON NOSOTROS



+598 098053323



comercial@xdecor.uy



www.xdecoruruguay.com



xdecoruy



Showroom:
Dr. Américo Ricaldoni 2950, Montevideo



Contacto showroom:
+598 27098487

